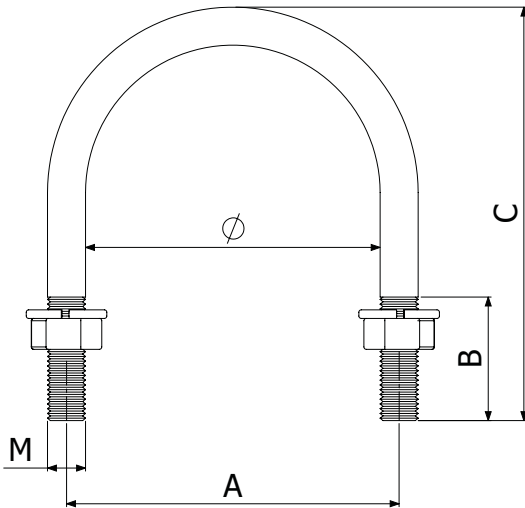




Certificado Nº SGI 3198055/11

Certificado Nº SGI 3198065/12

**ABC**



**Modelos:**

1/2", 3/4", 1", 1 1/4", 1 1/2", 2", 2 1/2", 3", 4"

**Material:** EZ, GC

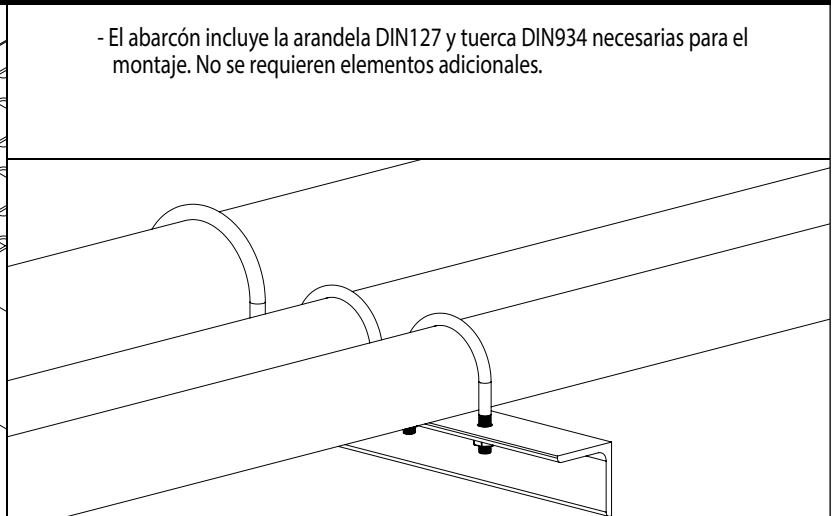
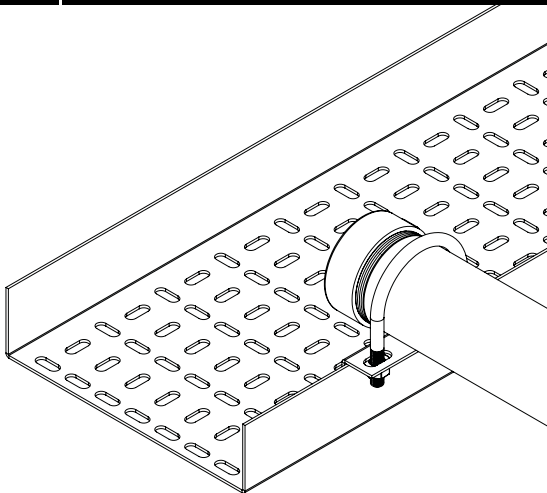
**Características:**

- Metálico
- No propagador de la llama
- Componente conductor eléctrico
- Con recubrimiento metálico, resistencia a la corrosión:
  - Recubrimiento EZ: clase 2
  - Recubrimiento GC: clase 6
- Cumple la Directiva RoHS, 2011/65/CE
- Dimensiones:

Ø (pulgadas)	A (mm)		B (mm)	C (mm)	M (mm)	
	EZ	GC			EZ	GC
1/2"	30	32	17	42	6	8
3/4"	35	37	19	50	6	8
1"	42	44	24	62	6	8
1 1/4"	51	53	24	73	6	8
1 1/2"	59	59	26	80	8	8
2"	71	71	26	91	8	8
2 1/2"	85	85	35	117	10	10
3"	101	101	35	130	10	10
4"	127	127	35	155	10	10

\* Nota: Tolerancias ± 2 mm.

**INSTRUCCIONES DE MONTAJE**



- El abarcón incluye la arandela DIN127 y tuerca DIN934 necesarias para el montaje. No se requieren elementos adicionales.